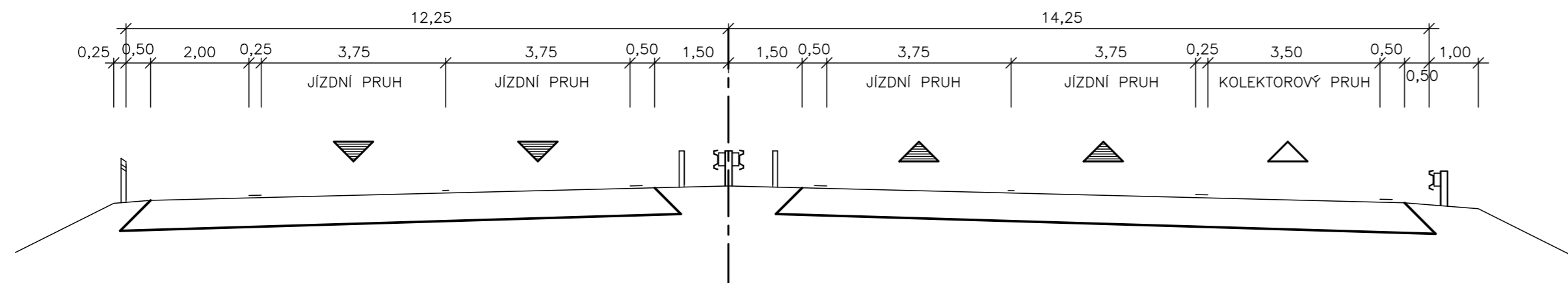


SCHEMA PŘÍČNÉHO USPOŘADÁNÍ 1:100

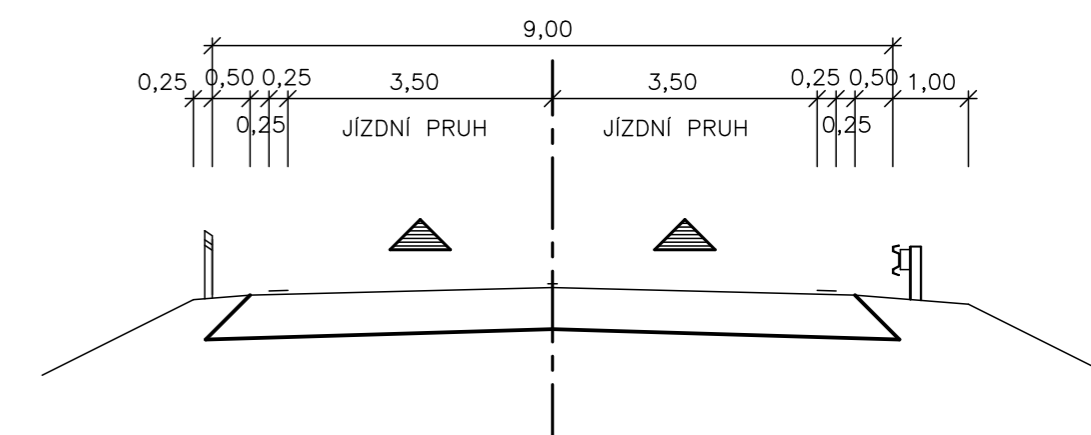
HLAVNÍ TRASA

S 24,5/100

ÚSEK S TŘEMI JÍZDNÍMI PRUHY



JEDNOSMĚRNÁ DVOUPRUHOVÁ RAMPA

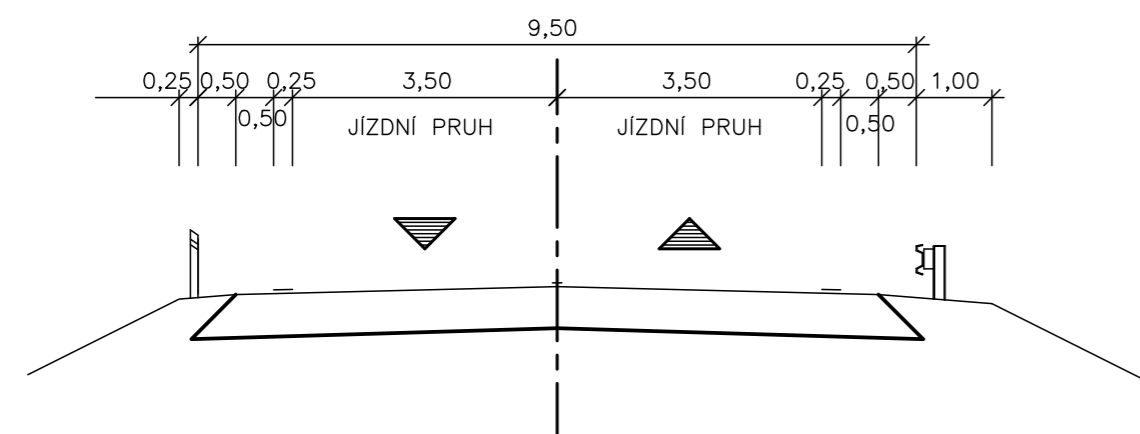


PŘELOŽKA SIL. II/417

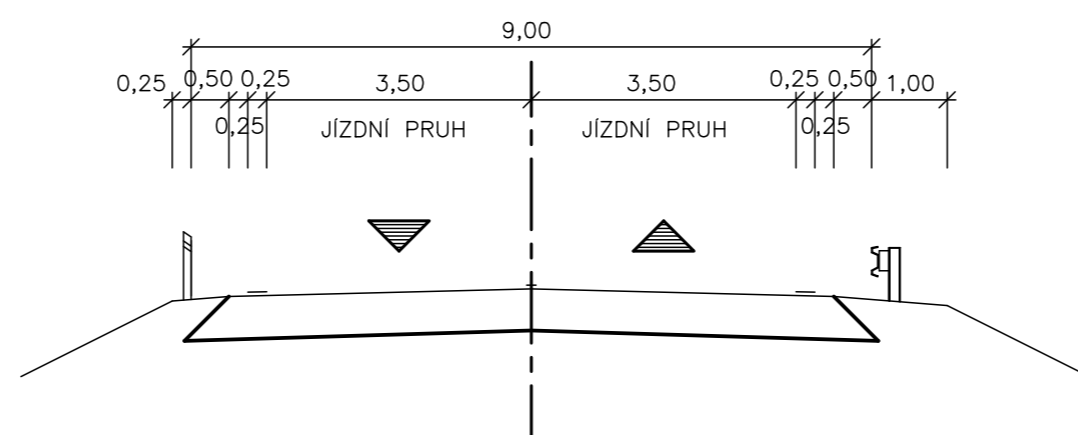
S 9,5/70

ÚPRAVA SIL. II/380

NOVÁ DOPLŇUJÍCÍ KOM. MŮK MODŘICE



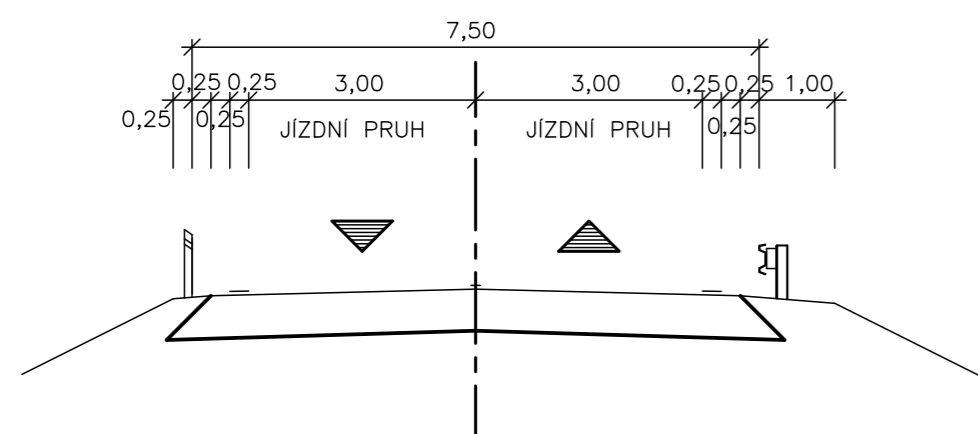
OBOUSMĚRNÁ RAMPA



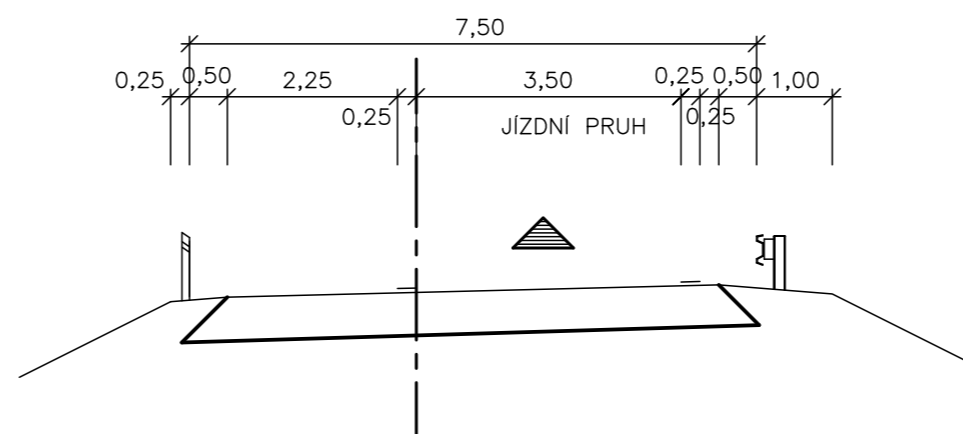
PŘELOŽKA SIL. III/4174

S 7,5/50

ÚPRAVA SIL. III/4178, III/4175



JEDNOSMĚRNÁ JEDNOPRUHOVÁ RAMPA



HL. INŽENÝR PROJEKTU ING. OSSENDORF	ZODPOV. PROJEKTANT ING. SMRŽ	VYPRACOVAL E. BRTNÍKOVÁ	KONTROLOVAL ING. SISMILICHOVÁ	PK OSSENDORF s.r.o. 602 00 BRNO, TOMEŠOVA 1 telefon + fax: 4323 6523
OBJEDNATEL KÚ JIHMORAVSKÉHO KRAJE	OKRES BRNO-MĚSTO, BRNO-VEKOV, VÝŠKOV	DATUM 12/2001	FORMÁT 3A4	
STUDIE JIHOVÝCHODNÍ TANGENTY MĚSTA BRNA				ČÍSLO ZAKÁZKY 21-024
				MĚŘÍTKO 1:100
				ČÍSLO PARE ČÍSLO VÝKRESU 07
CHARAKTERISTICKÉ PŘÍČNÉ ŘEZY				